

CORRER

GAB004

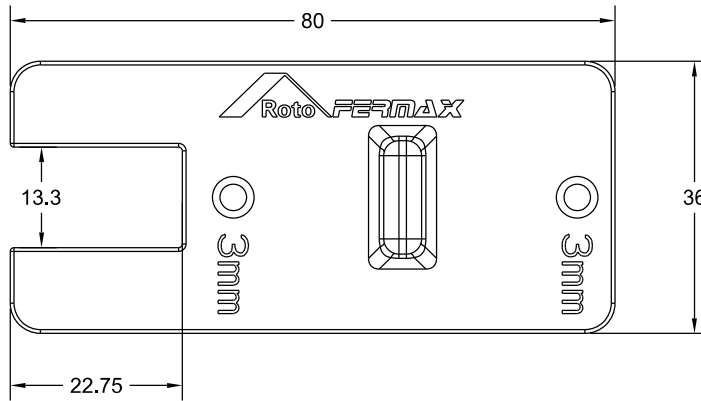
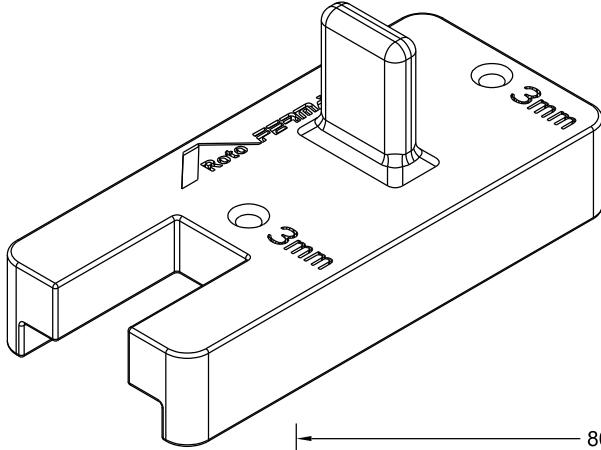
GABARITO CFE VERANO

COMPOSIÇÃO:

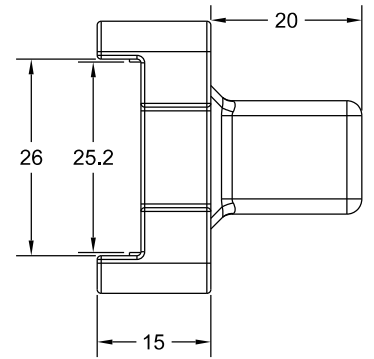
IMPRESSO 3D
* MATERIAL À DEFINIR

EMBALAGEM:

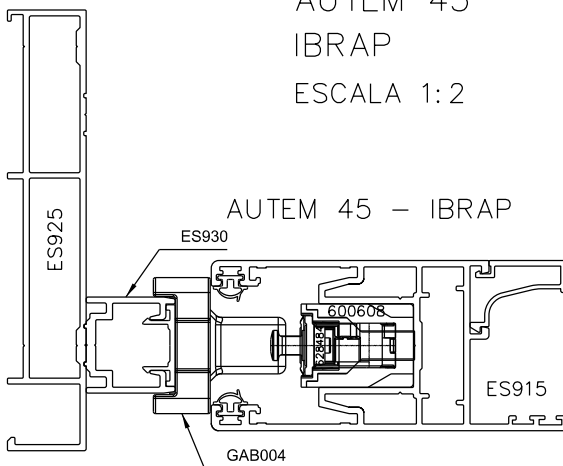
AJUSTAR ESCALA E CONTRAÇÃO
CONFORME CONFIG. DE IMPRESSÃO



VISTAS
ESCALA 1:1



INSTALAÇÃO
AUTEM 45
IBRAP
ESCALA 1:2



INSTALAÇÃO
AUTEM 45
IBRAP
ESCALA 1:2

